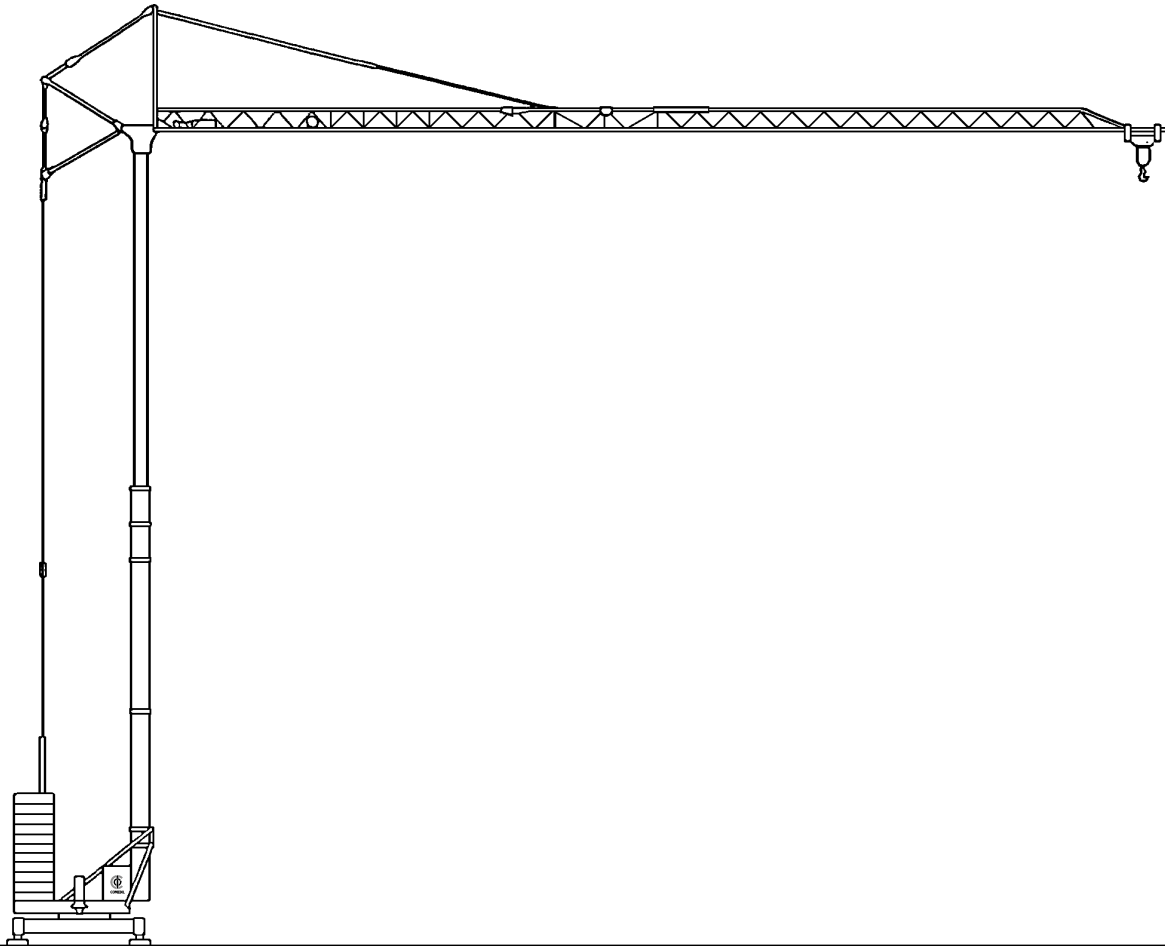


COMEDIL

A **Terex** Company

Gru a montaggio rapido

Self-erecting Crane • Grue à montage rapide
Schnellmontagekran • Grúa de montaje rapido



98/37 CE - 87/405 CE
DIN 15018 H1 B3



Dati illustrativi non impegnativi
Con riserva di modifica senza preavviso

Specifications and data not binding
Subject to modification without notice

Données techniques seulement indicatives
Modifications réservées sans préavis

Angaben und Beschreibung unverbindlich
Änderungen vorbehalten ohne weitere Mitteilung

Dibujos y datos sin compromiso
Modificaciones reservadas sin preaviso

UTE.DOC.REV.001 02_2002

CBR 32-3



CBR 32-3

Sbracci e Portate
Ranges and Capacity

I
GB

Portées et Charges
Ausleger und Lastkurven

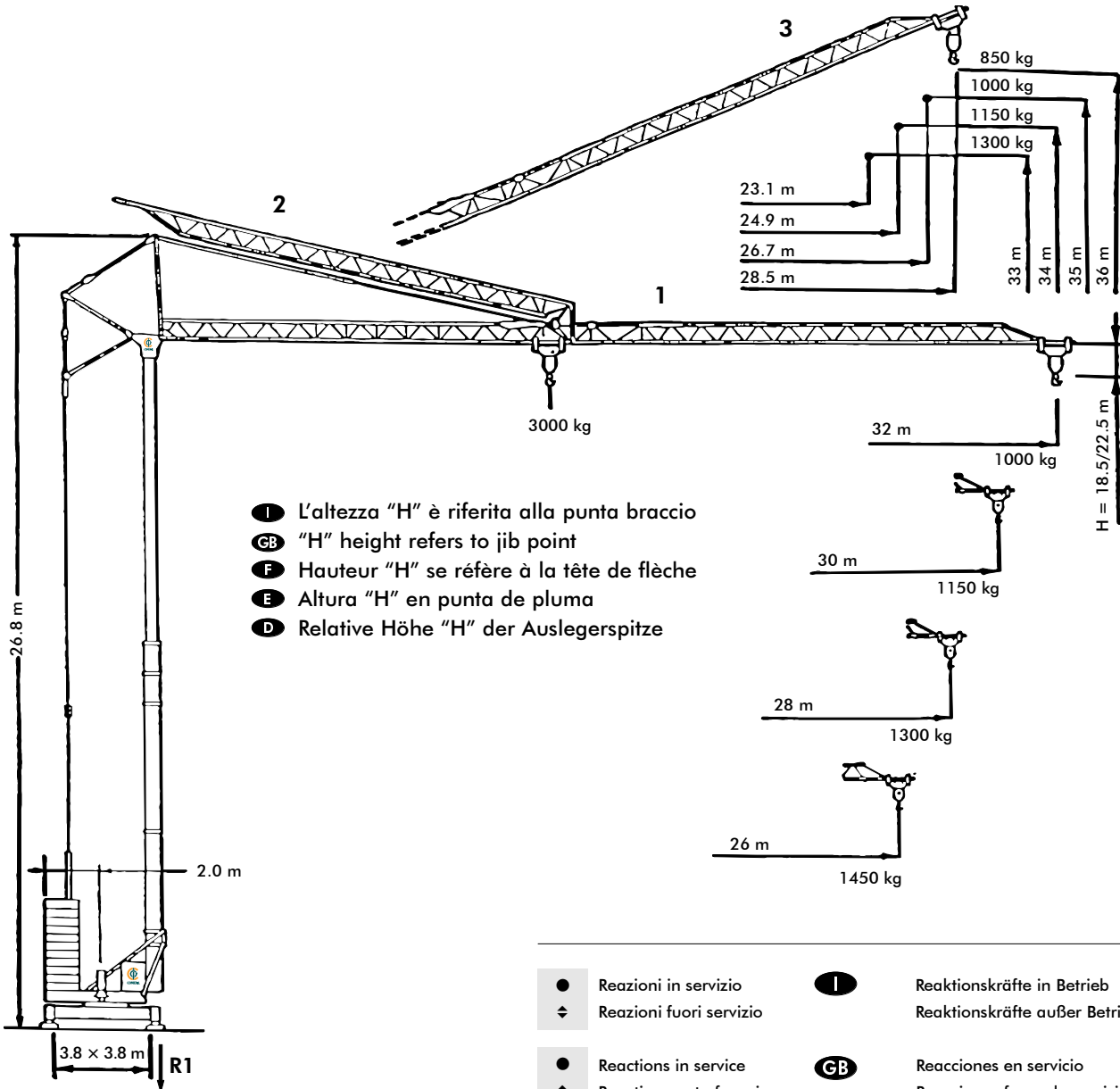
F
D

Plumas y Curvas de cargas **E**

- I** 1. Braccio orizzontale
- GB** 1. Horizontal Jib
- F** 1. Flèche horizontale
- E** 1. Pluma horizontal
- D** 1. Horizontaler Ausleger

- I** 2. Braccio ripiegato
- GB** 2. Folded Jib
- F** 2. Flèche repliée
- E** 2. Pluma replegada
- D** 2. Eingeklappter Ausleger

- I** 3. Braccio impennato
- GB** 3. Luffing Jib
- F** 3. Flèche relevée
- E** 3. Pluma izada
- D** 3. Ausleger in Steilstellung



- I** L'altezza "H" è riferita alla punta braccio
- GB** "H" height refers to jib point
- F** Hauteur "H" se réfère à la tête de flèche
- E** Altura "H" en punta de pluma
- D** Relative Höhe "H" der Auslegerspitze

- Reazioni in servizio
- ◊ Reazioni fuori servizio

- I** Reaktionskräfte in Betrieb
- D** Reaktionskräfte außer Betrieb

- Reactions in service
- ◊ Reactions out of service

- GB** Reacciones en servicio
- E** Reacciones fuera de servicio

- Réactions en service
- ◊ Réactions hors service

F

R 1	● 228 kN	◊ 155 kN
------------	----------	----------

CBR 32

	m	14	16	18	20	22	24	26	28	30	32
--	---	----	----	----	----	----	----	----	----	----	----

3 t - 12.9 m	t	2.70	2.29	1.98	1.74	1.55	1.39	1.26	1.14	1.05	1
3 t - 13.4 m	t	2.84	2.41	2.09	1.83	1.63	1.47	1.33	1.21	1.15	
3 t - 13.7 m	t	2.94	2.49	2.16	1.90	1.69	1.52	1.37	1.30		
3 t - 13.9 m	t	2.98	2.53	2.19	1.92	1.71	1.54	1.45			



CBR 32-3

Montaggio
Erection

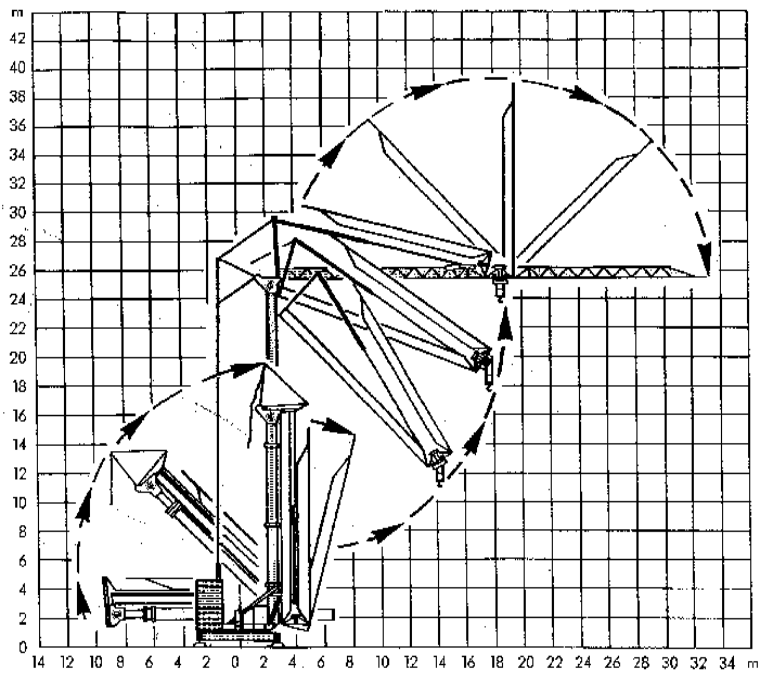
I
GB

Montage
Montage

F
D

Montaje

E



Trasporto (assali frenanti)
Transport (braking axles)

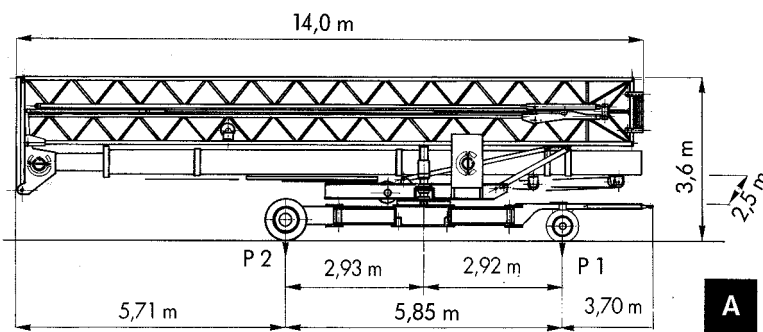
I
GB

Transport (avec assieux de freinage)
Transport (mit Bremsanlage)

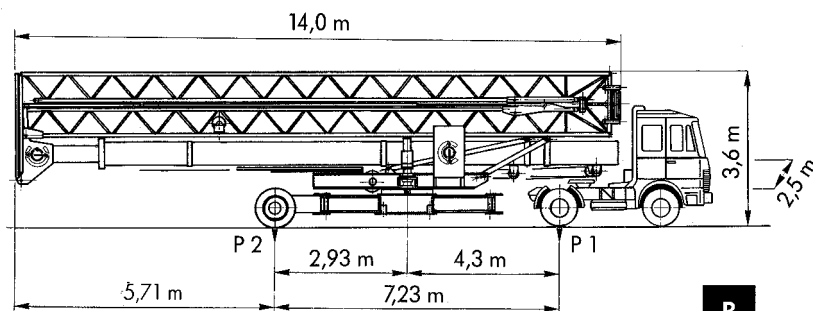
F
D

Transporte (tren de
transporte con frenador)

E



A



B

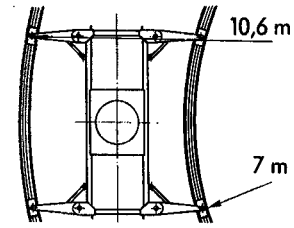
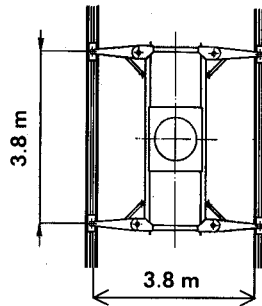
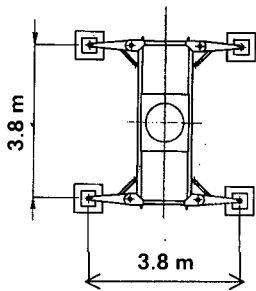
kg	A	B
P 1	5000	3700
P 2	10050	11000
P (P 1 + P 2)	15050	14700

I	Peso della gru senza assali	13300 kg
UK	Crane weight without transport axles	
F	Poids de grue sans train de transport	
E	Peso grua sin tren de transporte	
D	Krangewicht ohne Transportachse	

I	Peso zavorra	22000 kg
UK	Ballast weight	
F	Poids de lest	
E	Peso lastre	
D	Ballastgewicht	



CBR 32-3



- I** Fissa su stabilizzatori
- GB** Stationary crane with outriggers
- F** Stationnaire sur plaques d'appui
- E** Estacionaria sobre estabilizadores
- D** Feststehend auf Abstützspindeln

- I** 2. Traslazione diretta
- GB** 2. Straight track travelling
- F** 2. Translation rectiligne
- E** 2. Translación recta
- D** 2. Gerade Fahrbahn

- I** 3. Traslazione in curva
- GB** 3. Curved track travelling
- F** 3. Translation courbe
- E** 3. Translación curva
- D** 3. Gekurvte Fahrbahn

I	Corrente trifase	400 V – 50 Hz 460 V – 60 Hz		I	Potenza totale richiesta	20 kVA
UK	Three-phase current			UK	Required power	
F	Courant triphasé			F	Puissance nécessaire	
E	Corriente trifásica			E	Potencia necesaria	
D	Drehstrom			D	Netzstrom	
		CE 87/405				

Meccanismi	I	Mécanismes	F	Mecanismos	E
Mechanisms	GB	Antriebe	D		

		m/min	kg	kW	
	11 ADD 30		5	3000	2.8
			20	3000	11
			40	1500	11
	DAD 2 2.2	20/40		1.5-2.2	
	SVF 1 1 2.2	0 ⇄ 0.9 r.p.m.		2.2	
	TAD 1RP 2M1	24		2×1.5	

i	
I	Gruppo elettrogeno
GB	Generator set
F	Groupe électrogène
E	Grupo electrogeno
D	Stromaggregat

	Sollevamento	I	Levage	F	Elevación	E
	Traslazione carrello		Distribution		Distribución	
	Rotazione		Orientation		Orientación	
	Traslazione		Translation		Traslación	
	Direttiva sul livello acustico		Directive sur le niveau acoustique		Directiva sobre el nivel acustico	
	Consultateci		Nous consulter		Consultarnos	
	Hoisting	GB	Heben	D		
	Trolleying		Katzfahren			
	Slewing		Schwenken			
	Travelling		Schielenfahren			
	Directive on noise level		Richtlinie für den Schall-Leistungspegel			
	Consult us		Auf Anfrage			



Gru Comedil s.r.l.

A Terex Company

Divisione Automontanti

Via S. Egidio 42/A, 33074 Fontanafredda (PN) - Italy
Tel. (+39) 0434 567 311 - Telefax (+39) 0434 998631

Internet e-mail: info@comedil.com
Internet home page: http://www.comedil.com

Via Alessandrina, 25 - 20095 Cusano Milanino (MI) - Italy
Tel. (+39) 02 613 16011 - Telefax (+39) 02 613 16034

Internet e-mail: info.CBR@comedil.com

Terex Internet home page: http://www.terex.com

AGENTE / DEALER / DISTRIBUTEUR
HÄNDLER / AGENTE